

# Service



## **M24x1 A + Waterdimmer**

13085000/13185000  
13912000/94980XXX  
96788000



## **M24x1 A**

13955000/13913000



## **M24x1 B**

13914000/13956000  
94982XXX



## **M24x1**

96653XXX



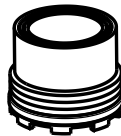
## **M28x1 B**

13485000/94981XXX  
97163000



## **M24x1 C**

96512000



## **M16,5x1**

95382000/98926000  
98974000



## **M18x1**

95384XXX/95386800  
96683800/96673000



## **M16x1**

96684800/97360000



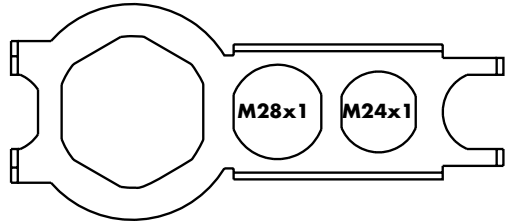
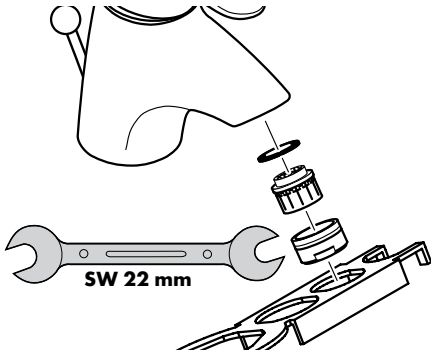
## **M24x1 B**

98575XXX

**hansgrohe**

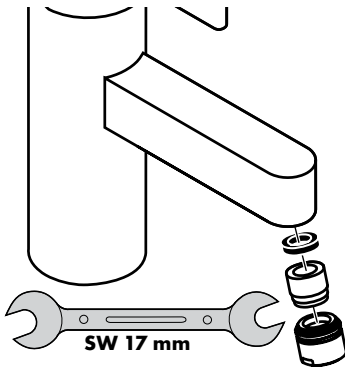
**M24x1**

13914000 / 13956000 / 94982XXX / 13955000 / 13913000 / 13085000 / 13912000 / 94980XXX / 96788000 / 96512000



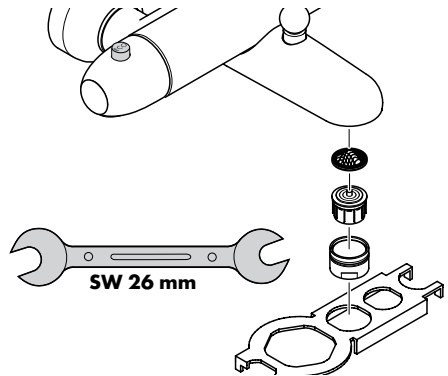
**M18x1**

95384000 / 95386800 / 96683800 / 96673000



**M28x1 B**

13485000 / 94981XXX / 97163000

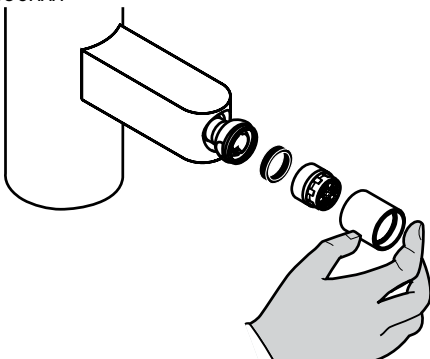


**M16x1**

96684800 / 98575XXX / 97360000

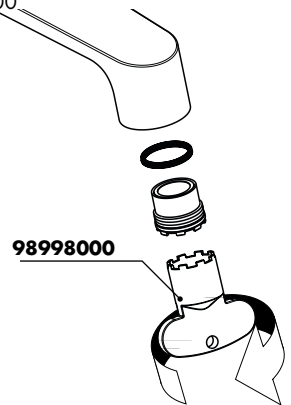
**M24x1**

96653XXX



**M16,5x1**

95382000 / 98926000



## M24x1 A + EcoSmart®

13085000 / 13912000 / 94980XXX /

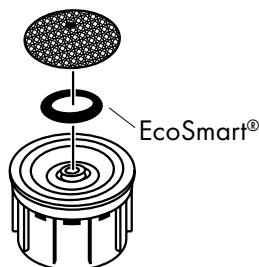
96788000

## M18x1 + EcoSmart®

96683800

## M16,5x1 + EcoSmart®

98926000



**D** Bei Problemen mit dem Durchlauferhitzer oder wenn mehr Wasserdurchsatz gewünscht wird, kann der EcoSmart® (Durchflussbegrenzer), der hinter dem Luftsprudler sitzt entfernt werden.

**F** Dans ce cas, veuillez enlever sur le mitigeur de lavabo le EcoSmart® (limiteur de débit) qui se trouve derrière l'aérateur.

**GB** If the continuous water heater causes any problems or there is not enough flow of water, the EcoSmart® located behind the aerator must be removed.

**I** Nel caso di problemi con lo scaldacqua oppure nel caso si desiderasse più erogazione, si può eliminare il EcoSmart® (limitatore di flusso) dietro la valvola di aerazione.

**E** En caso de problemas con el calentador instantáneo o cuando se desen más caudal de agua puede quitarse el EcoSmart® (limitador del caudal), situado detrás del aireador.

**NL** Bij problemen met doorstroomtoestellen of wanneer een grotere waterdoorstroom gewenst is, kan men de EcoSmart® (doorstroom-regelaar) die achter de perlator is gemonteerd, eenvoudig verwijderen.

**DK** Ved problemer med gennemløbsvandvarmer eller hvis der ønskes mere vandgennemstrømning, kan EcoSmart® (gennemstrømningsbegrænsere), der sidder i perlatoren, fjernes.

**P** Neste caso o EcoSmart® (limitador de caudal) existente por trás do emulsor deverá ser retirado.

**PL** W przypadku problemów z przepływowymi podgrzewaczami wody lub jeśli chce się uzyskać większy przepływ wody, można usunąć EcoSmart® (ogranicznik przepływu) znajdujący się za naporzaczem.

**CZ** Při problémech s průtokovým ohřivačem, nebo když je požadován větší průtok, může být odstraněn omezovač průtoku, který je umístěn za perlátorem.

**SK** Pri problémoch s prietokovým ohrievačom alebo ak je požadovaný väčší prietok vody, môže sa demontovať prietokový ventil EcoSmart®, ktorý je umiestnený za perlátorom.

**PRC** 如果使用直流水器有问题，或要求更大的水流量，可以把位于水波器后面的流量限制器拆除。

**RUS** Если появятся проблемы с бойлером или потребуется увеличить расход воды, который находится в подводке смесителя.

**HU** Ha problémák adódnak az átfolyós vízmelegítővel vagy nagyobb átfolyó vízmennyiségre van szükség, eltávolítható a EcoSmart® (átfolyás- korlátozó) a perlátor mögül.

**FIN** Jos läpivirtauskuumentimen kanssa on ongelmia tai, jos halutaan suurempaa veden virtausmäärää, voidaan poreenmuodostajan takana oleva EcoSmart® (virtauksenrajoitin) poistaa.

**S** Om det är problem med vattenberedaren eller om större vattenflöde önskas kan EcoSmart® (flödeskontroll) som sitter bakom perlatorn tas bort.

**LT** Jei yra problemų su momentiniu vandens šildikliu ar neužtenka vandens srauto, turi būti pašalintas už oro kompresoriaus esantis ribotuvas „EcoSmart®“.

**HR** Ako dolazi do problema sa protočnim bojlerima ili ne izlazi dovoljno vode, EcoSmart® lociran iza perlatora mora biti uklonjen.

**TR** Sürekli akışlı su ısıtıcıları ile birlikte kullanımında problemler söz konusu ise veya akan su miktarının daha fazla olması isteniyorsa, perlatörün arka tarafındaki akış sınırlayıcısı sökülüp çıkarılabilir.

**RO** Dacă apar probleme cu boilerul instant sau dacă doriți un debit de apă mai mare, puteți să demontați unitatea EcoSmart® (reductor de debit), care se află în spatele suflătorului de aer.

## M24x1 A + EcoSmart®

13085000 / 13912000 / 94980XXX /

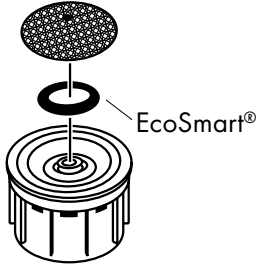
96788000

## M18x1 + EcoSmart®

96683800

## M16,5x1 + EcoSmart®

98926000



**NO** Ved problemer med gennemstrømningssovnen, eller når man ønsker en større vanngjennomstrømning, kan EcoSmart® (gjennomstrømningsbegrenser) fjernes. Den sitter bak luftdysene.

**BG** При проблеми с проточния нагревател или когато желаете по-голяма пропускателна способност на водата, може да отстраните EcoSmart® (ограничителя на протичане), който се намира зад аератора.

**AL** Nëse lindin probleme me ngrohësin elektrik të ujit ose nëse dëshironi të keni më shumë vëllim uji, atëherë mund të ç'montohet EcoSmart® (kufizuesi i rrjedhjes së ujit), i cili ndodhet pas perlatorit.

**GR** Εάν παρουσιαστεί πρόβλημα με τον ταχυθερμοσίφωνα ή όταν απαιτείται περισσότερο νερό, μπορεί να απομακρυνθεί ο ελαχιστοποιητής νερού (EcoSmart®), (μειωτής ροής), ο οποίος βρίσκεται πίσω από το φίλτρο.

**UAE** إذا تجاوز ضغط الماء بار، قم بترايب صمام خافض للضغط. إذا تسبب سخان الماء المستمر في أية مشكلات أو في حال عدم وجود تدفق ألف للماء، يجب فك محدد تدفق المياه (EcoSmart®) الموجود خلف تجهيزة التهوية.

**SI** Če imate probleme s pretočnim grelnikom ali če želite večji pretok vode, lahko odstranite EcoSmart® (omejevalnik pretoka vode), ki se nahaja za perlatorjem.

**EST** Kui esineb probleeme läbivooluhooleiga või kui soovitate, et vee läbivool oleks suurem, tuleks sõela taga asuv EcoSmart® (veehulgapiiraja) eemaldada.

**LV** Ja rodas problēmas ar caurteces sildītāju vai arī ja nav pietiekama ūdens plūsmas, jānoņem EcoSmart® (caurteces ierobežotājs), kur atrodas aiz aeratora.

**SRB** Ako dolazi do problema sa protočnim bojlerima ili ne izlazi dovoljno vode, EcoSmart® (ograničavač protoka vode) lociran iza aeratora mora biti uklonjen.

**D** Mit QuickClean, der manuellen Reinigungsfunktion können die Strahlformer durch einfaches rubbeln vom Kalk befreit werden.

**F** La pomme de douche est équipée de QuickClean, le système anticalcaire manuel. Les dépôts de calcaire s'enlèvent en frottant avec un doigt ou avec une éponge sur les ouvertures de jets élastiques.

**GB** The QuickClean cleaning function only needs a small manual rub over to remove the lime scale from the spray channels.

**I** Con QuickClean, la funzione anticalcare manuale, i diffusori del getto possono essere liberati da calcare con un semplice strofinamento.

**E** QuickClean, la función de limpieza manual, permite quitar la cal simplemente frotando los ejectores.

**NL** Met QuickClean, de handmatige reinigingsfunctie, kunnen de straalopeningen door het met de hand wegwrijven van kalk, gereinigd worden.

**DK** Med QuickClean, den manuelle rengøringsfunktion kan strålekanalerne let renses for kalk - der skal blot gnubbes!

**P** O sistema de limpeza QuickClean requer apenas uma ligeira passagem com a mão para remover os depósitos de calcário do emulsor.

**PL** Funkcja QuickClean wymaga jedynie delikatnego potarcia dłonią, aby usunąć ewentualne osady kamienia wapiennego.

**CZ** S ruční čistící funkcí QuickClean stačí jednoduché odstranění vodního kamene prsty z trysek kotouče tvarujícího proud vody.

**SK** Čistiaca funkcia QuickClean, stačí na jednoduché odstránenie vodného kameňa prstami z trysiek kotúča tvarujúceho prúd vody.

**PRC** 有了QuickClean, 手工清洁功能, 要去掉喷头上的水垢, 只需简单地搓除即可。

**RUS** Система QuickClean позволяет удалять известковые отложения, достаточно провести по эластичной поверхности аэратора пальцем, как известковые отложения будут удалены.

**HU** A QuickClean manuális tisztítófunkciónak köszönhetően a vízsugárnyílások egyszerű ledörzsöléssel megtisztíthatóak a vízkőtől.

**FIN** QuickClean -käsitoiminen kalkinpoistojärjestelmä on helppo käyttää: hiero sormella ja vedentulo on taas esteetön.



**S** Med QuickClean, den manuella rengöringsfunktionen, är det lätt att befria strålekanalerna från kalk - de ska bar gnuggas.

**LT** „QuickClean“ valymo funkcija apsaugo nuo apkalkėjimo. Užtenka pirštu nubraukti atsiradusius nešvarumus nuo srovės angų.

**HR** QuickClean - ručni sustav za čišćenje omogućuje jednostavnim trljanjem odstranjivanje kamenca sa rupica prskalice tuša.

**TR** QuickClean, üründe bulunan bir temizleme fonksiyonudur. Basit bir ovuşturma ile spreay modüllerdeki kireci çözer.

**RO** Cu ajutorul sistemului QuickClean puteți să îndepărtați depunerile de calcar de pe diferitele duze de jet de apă prin frecare.

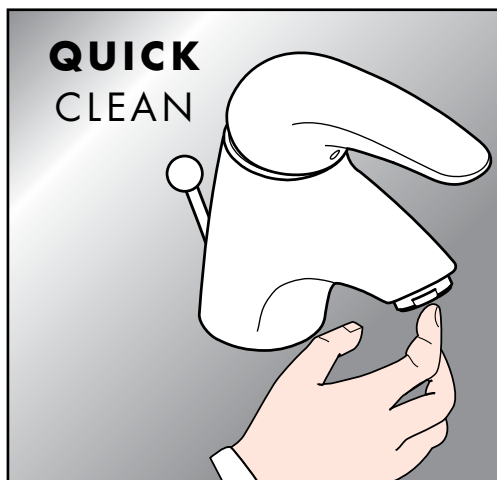
**GR** Με QuickClean, τη λειτουργία καθαρισμού με το χέρι, μπορούν να απομακρυνθούν με απλό τρίψιμο τα άλατα από τα κανάλια του καταιονιστήρα.

**UAE** وباستخدام برنامج التنظيف "QuickClean" الذي يتميز بخاصية التنظيف الألي، يمكن تنظيف وحدات دفع المياه من الجير عن طريق حكها برفق.

**SI** Z QuickClean, ročno čistilno funkcijo, lahko s šob očistimo vodni kamen tako, da šobe enostavno podrgnemo.

**EST** Käsitsi puhastamise funktsiooni QuickClean puhul on vajalik vaid kerge ülehõõrumine, eemaldamaks dušikanalitest katlakivi.

- LV** QuickClean attīrīšanas funkcija - strūklas kanāliņi vienkāršas manuālas berzes rezultātā tiek attīrīti no kaļķa.
- SRB** QuickClean - ručni sistem za čišćenje omogućuje odstranjivanje kamenca s rupica uobličavača mlaza, jednostavnim trljanjem.
- NO** Med Quiclean, den manuelle rengjøringsfunksjonen, kan stråleformere renses for kalk ved hjelp av enkel gnikking.
- BG** С QuickClean, ръчната функция за почистване, приспособленията за оформяне на струята могат да се почистват от варовика с просто разтъркване.
- AL** Me QuickCleanit, funksionin manual të pastrimit mund të hiqen mbetjet gëlqerore me fërkim të thjeshtë nga formuesit e currilit.





---

**hansgrohe**

Hansgrohe - Postfach 1145 · D-77761 Schiltach · Telefon +49 (0) 78 36/51-1282 · Telefax +49 (0) 7836/511440  
E-Mail: [info@hansgrohe.com](mailto:info@hansgrohe.com) · Internet: [www.hansgrohe.com](http://www.hansgrohe.com)

03/2009  
9.06504.04